

Ecomodulo Four Stars



Direttiva 92/42/CEE

BREVETTATO
PATENTED
VR2007U000015



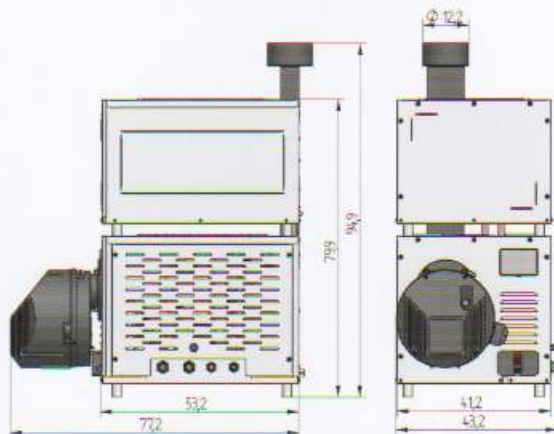
BRUCIATORI - GRUPPI TERMICI

Fuoco per amico - Fire as friend

Ecomodulo Four Stars: la nuova caldaia a condensazione a gasolio è disponibile sia nella versione solo riscaldamento che nella versione con produzione di acqua sanitaria istantanea.

Ecomodulo Four Stars: the brand new light-oil condensation boiler is available both only heating and with sanitary water production.

Misure d'ingombro in cm
Overall dimensions in cm



Modello Type	Ecomodulo Four Stars	Ecomodulo Four Stars R
Potenza termica al focolare max Maximum input power	20.000 kcal/h	23,4kW
Potenza termica al focolare min Minimum input power	15.000 kcal/h	17,4 kW
Taratura standard: potenza termica al focolare Standard setup: input power	18.000 kcal/h	20,9 kW
Taratura standard: potenza termica utile Standard setup: output power	17.600 kcal/h	20,5 kW
Marchatura di rendimento energetico (Direttiva 92/42/CEE) Efficiency category (Directive 92/42/CEE)	★★★★★	
Rendimento con ugello 0,50 GPH 10 bar (standard)* Efficiency using 0,50 GPH nozzle 10 bar (standard)*	97,9 %	
Rendimento con ugello 0,50 GPH 13 bar(max)* Efficiency using 0,50 GPH nozzle 13 bar(max)*	97,8 %	
Rendimento a potenza nominale 50/30* Nominal power efficiency 50/30*	100,5 %	
Rendimento a potenza ridotta 50/30* Reduced power efficiency 50/30*	104,6 %	
Portata massima sanitario $\Delta t = 35^{\circ}\text{C}$ Maximum sanitary water capacity $\Delta t = 35^{\circ}\text{C}$	9,7 l/min** 12 l/min***	-
Contenuto acqua calda Boiler water capacity	8 l	5,8 l
Pressione di taratura valvola di sicurezza Safety valve pressure setup	3 bar	
Pressione massima di collaudo Maximum test pressure	6 bar	
Temperatura massima dell'acqua Maximum water temperature	90°C	
Alimentazione elettrica Electric supply	220 V 50 Hz	
Consumo elettrico massimo* Maximum electric consumption*	500 W	
Consumo elettrico in lavoro* Working electric consumption*	300 W	
Peso* Weight*	101 kg	93,2 kg
Mandata / Ritorno Heating outlet / heating inlet	3/4"	
Entrata / uscita acqua sanitaria Sanitary water inlet / outlet	1/2"	

*col bruciatore 2001/2Più / With 2001/2Più burner; **con ugello 0,50 GPH 10 bar (standard) / using 0,50 GPH nozzle 10 bar (standard);
***con ugello 0,50 GPH 13 bar (massimo) / using 0,50 GPH nozzle 13 bar (max).


BRUCIATORI - GRUPPI TERMICI

Via Olmetto, Z.A.I.
37049 Villa Bartolomea (Verona) - Italy
Tel. +39 0442 659096 - Fax +39 0442 659084
www.oro-flam.it