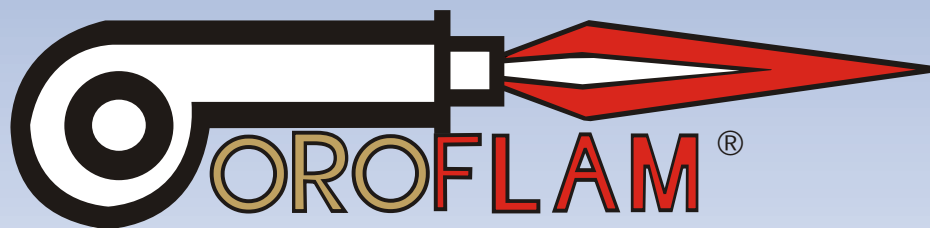
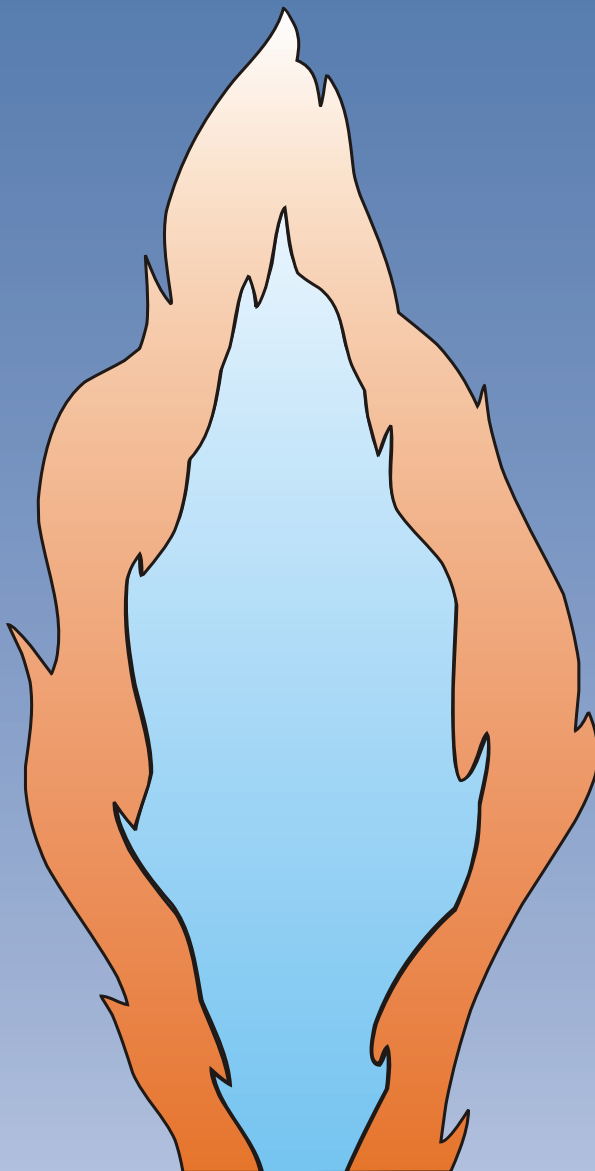


# FUOCO PER AMICO

## *FIRE AS FRIEND*

*NOVITÀ BRUCIATORI - NEW BURNERS*

### 2010



BRUCIATORI - GRUPPI TERMICI

**OROFLAM s.r.l.** BRUCIATORI - GRUPPI TERMICI

Sede, Uffici e Stabilimento: 37049 VILLA BARTOLOMEA (VR) - ITALY

Via Olmetto, Z.A.I. - Telefono +39.0442.659096 - Fax +39.0442.659084 - [www.oro-flam.it](http://www.oro-flam.it)

## I nuovi bruciatori Oroflam

In questo piccolo allegato al catalogo dei bruciatori Oroflam vengono presentate le novità del biennio 2009-2010.

Oroflam ha completato la serie di bruciatori di gasolio a 24 V corrente continua con un bruciatore di piccola portata: il **Jolly press DC6**, e con un modello bistadio della portata di riferimento di 150.000 kcal/h: il **Jolly press DC 2 stadi**. I principali campi di applicazione di questi bruciatori sono gli impianti mobili quali: camion per il lavaggio di cassonetti, asfaltatrici, sterilizzatrici e tutti gli utilizzi ove necessita un'alimentazione da un mezzo mobile. E' stata lanciata la versione **bistadio** del bruciatore di gasolio **Jolly Press S**, un prodotto di estrema versatilità. La gamma dei bruciatori a gas Oroflam annovera ora anche le nuove versioni **bistadio** dei modelli **Jolly 15Mc** e **25Mc** per usi industriali.

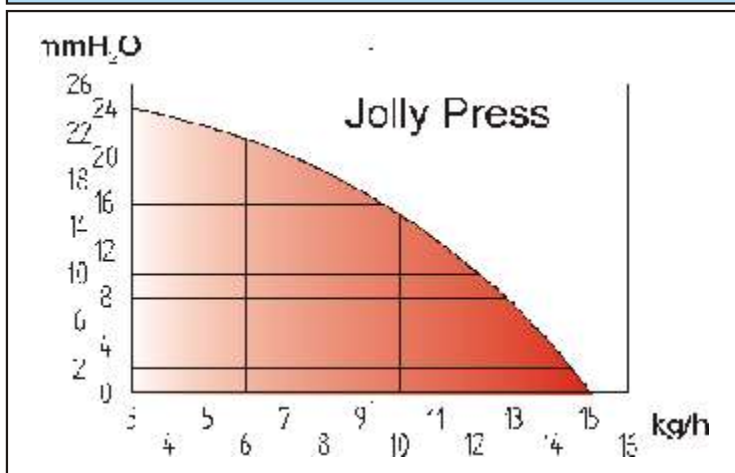
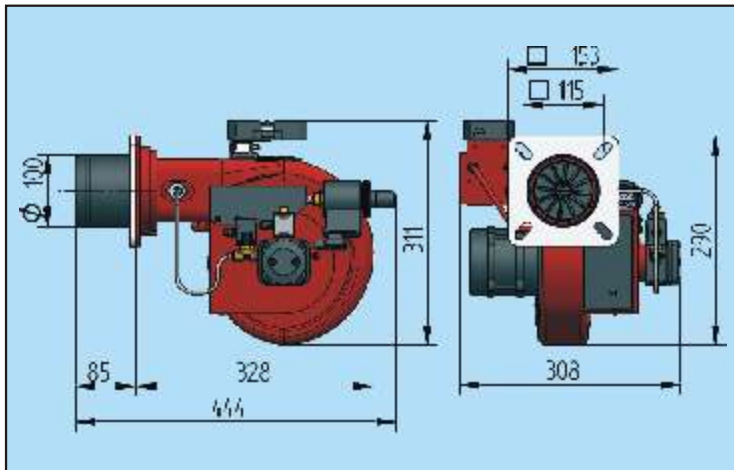
### The new Oroflam burners

The new burners of the 2009-2010 biennium are presented in this small enclosure to the Oroflam burners catalogue.

Oroflam completes the 24 V DC light-oil burner series with a small capacity burner: the **Jolly press DC6** type, and with a two-stages 150.000 kcal/h light-oil capacity burner: the **Jolly press DC two stages**. These burners' main application fields are mobile systems such as: waste boxes cleaning trucks, asphaltting and sterilizing machines and every other use where a vehicle power supply is needed. In the light-oil burners field, the **Jolly Press S two-stages** type is now available, a very versatile product. The Oroflam gas burner series now includes also **the new Jolly 15Mc and 25Mc two-stages** types for industrial applications.

## BRUCIATORI DI GASOLIO - LIGHT OIL BURNERS

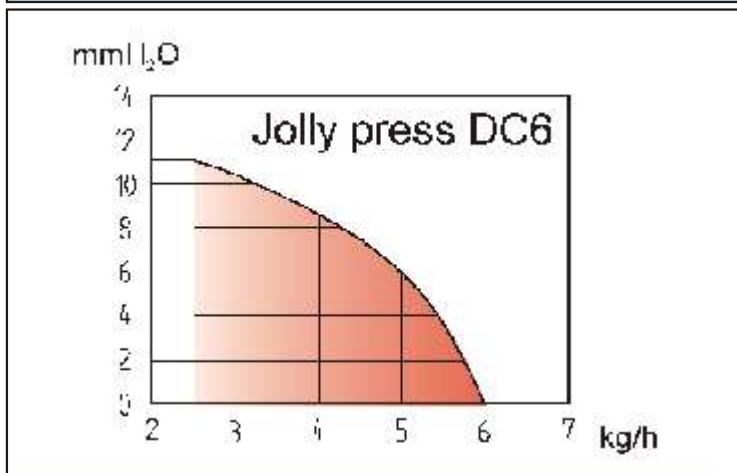
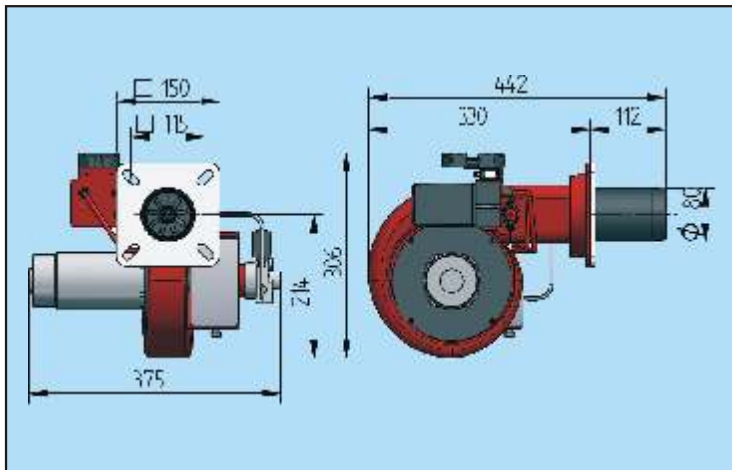
### MODELLO – TYPE: JOLLY PRESS S BISTADIO



|   |                         |       |
|---|-------------------------|-------|
| Portata – Capacity                          | 4 ÷ 15 kg/h             |       |
| Potenza del bruciatore<br>Heating power     | 40.000 ÷ 150.000 kcal/h |       |
|   | 46,2 ÷ 173,6 kW         |       |
| Tensione di alimentazione<br>Power supply   | 230 V 50 Hz             |       |
| Potenza motore<br>Motor power               | 120 W                   |       |
| Assorbimento elettrico<br>Power consumption | massimo - maximum       | 235 W |
|   | in lavoro - working     | 150W  |

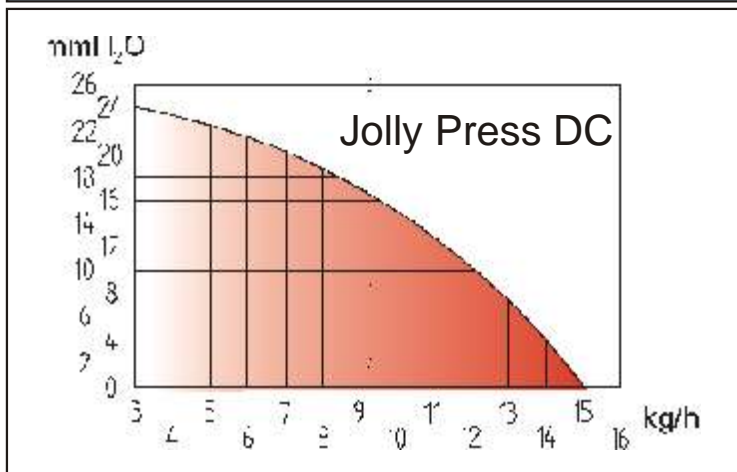
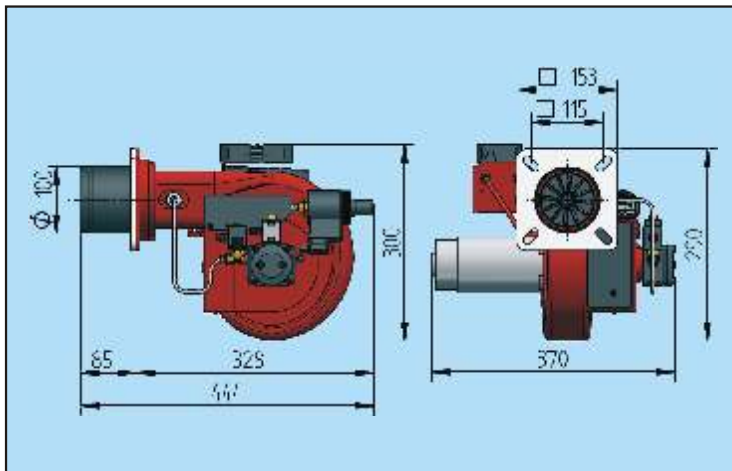
# BRUCIATORI DI GASOLIO A CORRENTE CONTINUA - DIRECT CURRENT LIGHT OIL BURNERS

## MODELLO – TYPE: JOLLY PRESS DC 6



|   |   |       |
|---|---|-------|
| Portata – Capacity                          | 3 ÷ 6 kg/h                                    |       |
| Potenza del bruciatore<br>Heating power     | 30.000 ÷ 60.000 kcal/h<br>34,9 ÷ 69,8 kW      |       |
| Tensione di alimentazione<br>Power supply   | 24 V corrente continua<br>24 V direct current |       |
| Potenza motore<br>Motor power               | 110 W   |       |
| Assorbimento elettrico<br>Power consumption | massimo - maximum                             | 195 W |
|   | in lavoro - working                           | 130 W |

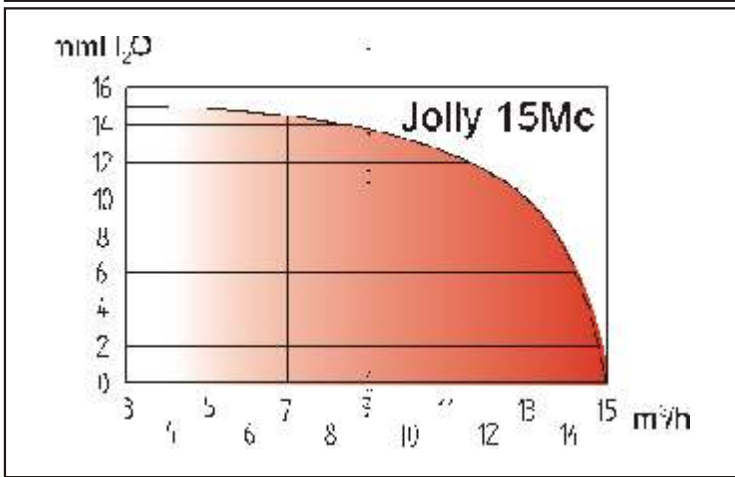
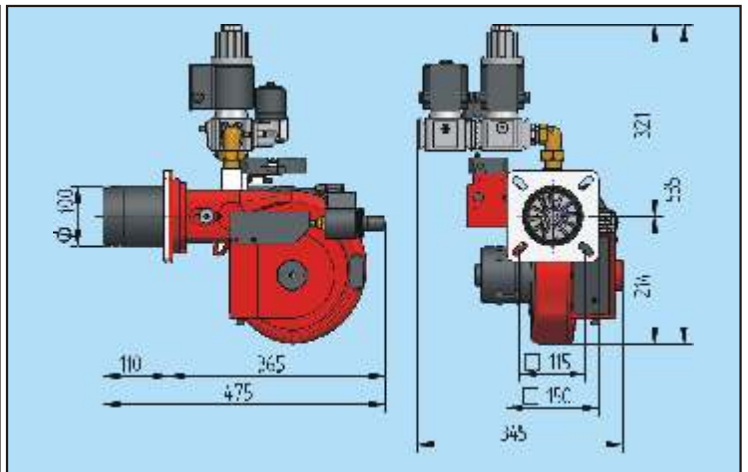
## MODELLO – TYPE: JOLLY PRESS DC 2 STADI



|   |   |       |
|---|---|-------|
| Portata – Capacity                          | 4 ÷ 15 kg/h                                   |       |
| Potenza del bruciatore<br>Heating power     | 40.000 ÷ 150.000 kcal/h<br>46,2 ÷ 173,6 kW    |       |
| Tensione di alimentazione<br>Power supply   | 24 V corrente continua<br>24 V direct current |       |
| Potenza motore<br>Motor power               | 110 W   |       |
| Assorbimento elettrico<br>Power consumption | massimo - maximum                             | 235 W |
|   | in lavoro - working                           | 140 W |

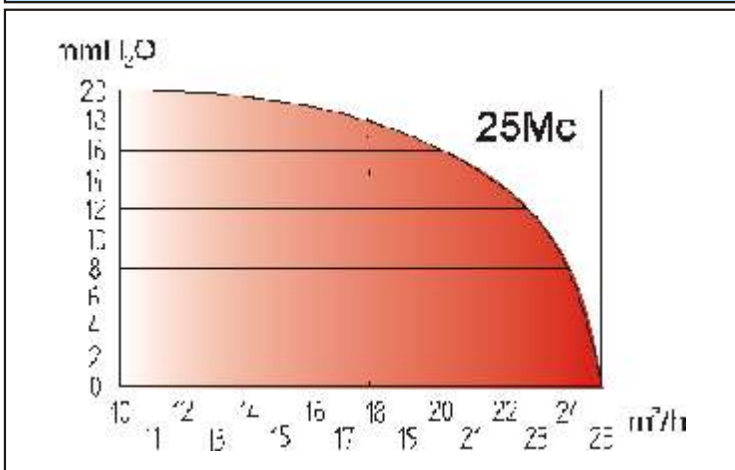
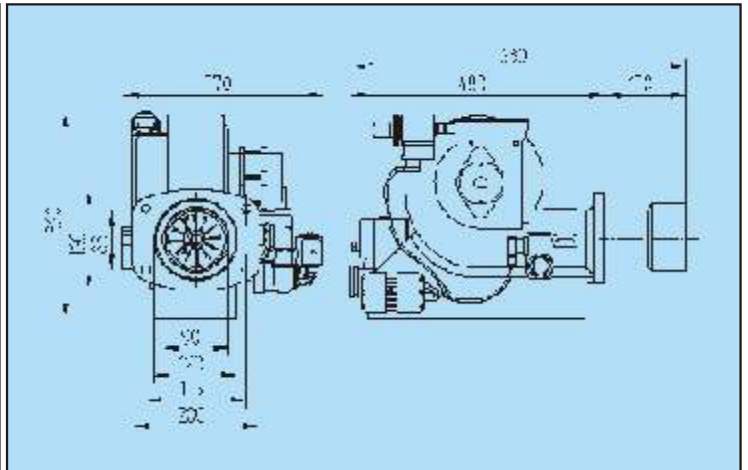
# BRUCIATORI DI GAS - GAS BURNERS

## MODELLO – TYPE: JOLLY 15 Mc BISTADIO



|   |                          |       |
|---|--------------------------|-------|
| Portata – Capacity                          | 3 ÷ 15 m <sup>3</sup> /h |       |
| Potenza del bruciatore<br>Heating power     | 37.000 ÷ 101.000 kcal/h  |       |
|   | 43 ÷ 117 kW              |       |
| Tensione di alimentazione<br>Power supply   | 230 V 50 Hz              |       |
| Potenza motore<br>Motor power               | 50 W                     |       |
| Assorbimento elettrico<br>Power consumption | massimo - maximum        | 195 W |
|   | in lavoro - working      | 150 W |
| Ø attacco valvola<br>Gas connection         | ¾"                       |       |

## MODELLO – TYPE: 25 Mc BISTADIO



|   |                           |       |
|---|---------------------------|-------|
| Portata – Capacity                          | 10 ÷ 25 m <sup>3</sup> /h |       |
| Potenza del bruciatore<br>Heating power     | 82.000 ÷ 180.000 kcal/h   |       |
|   | 95 ÷ 208 kW               |       |
| Tensione di alimentazione<br>Power supply   | 230 V 50 Hz               |       |
| Potenza motore<br>Motor power               | 110 W                     |       |
| Assorbimento elettrico<br>Power consumption | massimo - maximum         | 275 W |
|   | in lavoro - working       | 210 W |
| Ø attacco valvola<br>Gas connection         | 1"                        |       |