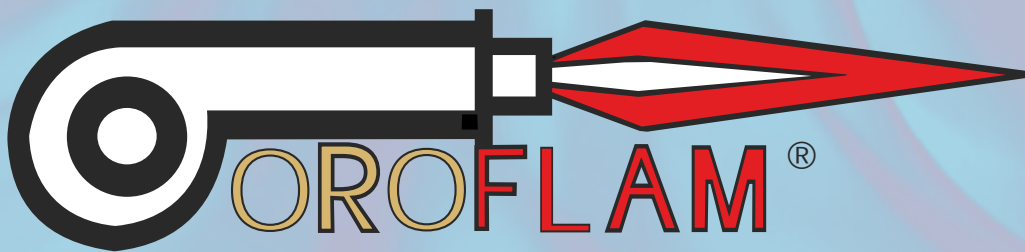


GM25C

BRUCIATORE DI GAS MODULANTE
MODULATING GAS BURNER



BRUCIATORI - GRUPPI TERMICI

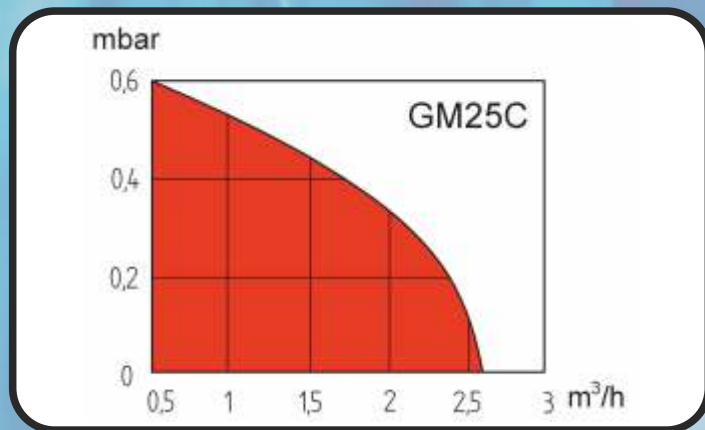
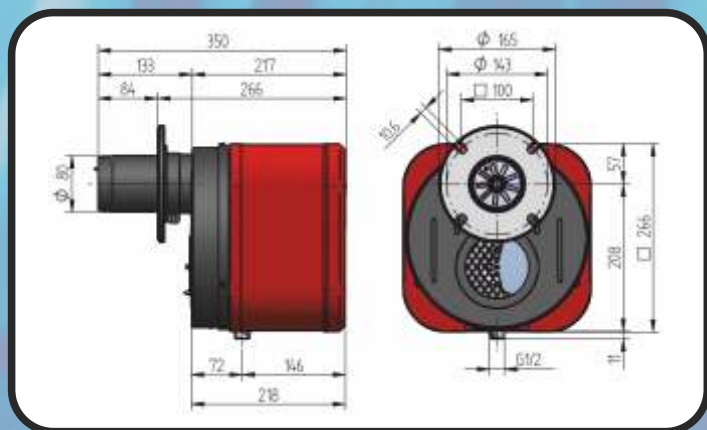
FUOCO PER AMICO **FIRE AS FRIEND**

PERCHÉ SCEGLIERLO?

- Modula su sette livelli di potenza
- Aumenta il rendimento dell'impianto esistente
- La stabilizzazione delle temperature prolunga la vita dei componenti dell'impianto
- Si converte da gas metano a GPL in tre minuti
- L'auto-diagnostica permette una veloce manutenzione
- L'accensione è silenziosa
- È facile da installare
- Può essere governato da un'elettronica di modulazione esterna (Siemens RWF40 o affini)

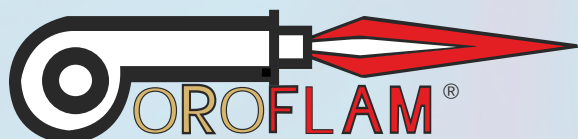
WHY TO CHOOSE IT?

- It works with seven power steps
- It increases the heating system efficiency
- The steady temperature increases the heating system's components life
- You can transform it from natural gas to LPG working in three minutes
- The self-diagnostic allows a fast & easy maintenance
- The flame ignition is noiseless
- It is easy to install
- It can be controlled by an external modulation electronic device (Siemens RWF40 or similar)



CARATTERISTICHE TECNICHE / TECHNICAL DATA

Portata di gas metano / <i>Natural gas capacity (G20)</i>	0,6 ÷ 2,7 m ³ /h
Portata di GPL / <i>LPG capacity (G30/31)</i>	0,2 ÷ 1,25 m ³ /h
Potenza del bruciatore / <i>Burner power (min ÷ max)</i>	5.000 ÷ 22.400 kcal/h
	5,8 ÷ 26,0 kW
Tensione di alimentazione / <i>Power supply</i>	230 V 50 Hz
Potenza motore / <i>Motor power</i>	42 W
Attacco valvola gas / <i>Gas connection</i>	G 1/2'
Assorbimento elettrico massimo / <i>Maximun power consumption</i>	105 W
Assorbimento elettrico in lavoro / <i>Working power consumption</i>	60 W



BRUCIATORI - GRUPPI TERMICI

OROFLAM s.r.l. BRUCIATORI - GRUPPI TERMICI

Cod. Fisc. e P.I. 03902000235

Sede, Uffici e Stabilimento:

37049 VILLA BARTOLOMEA (VR) - ITALY

Via Olmetto, Z.A.I.

Telefono 0442.659096 - Fax 0442.659084

Indirizzo Internet: <http://www.oroflam.it>