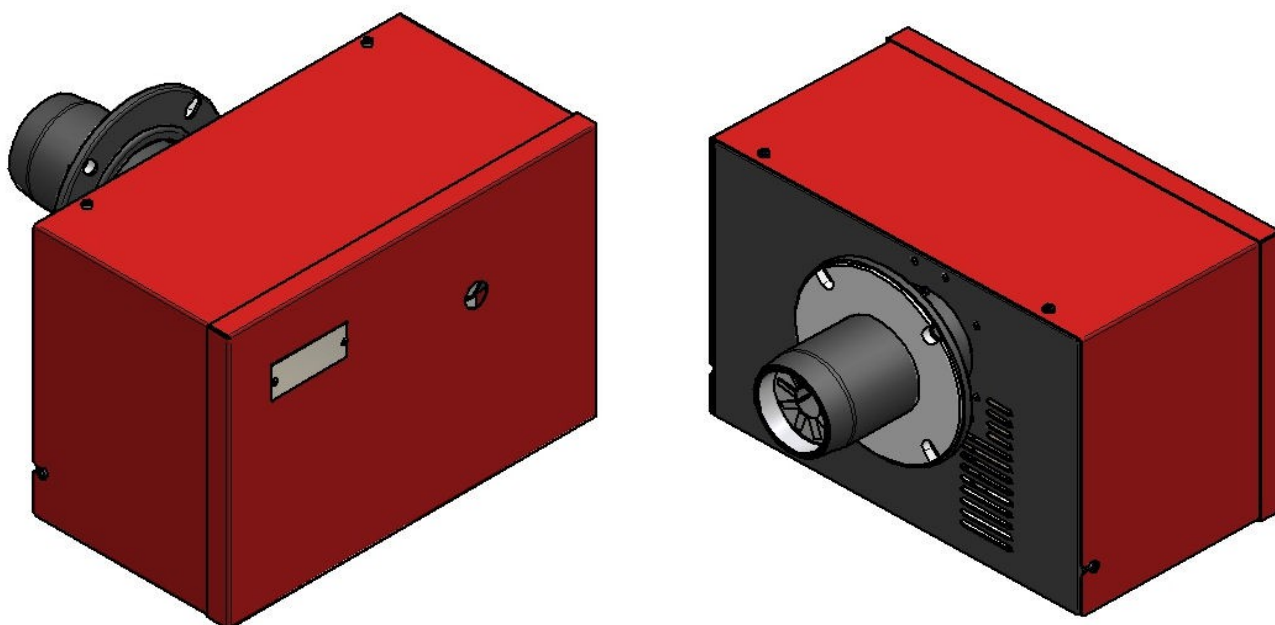


I nuovi modelli STGx xxDC



Una nuova serie di 6 bruciatori di gasolio a corrente continua

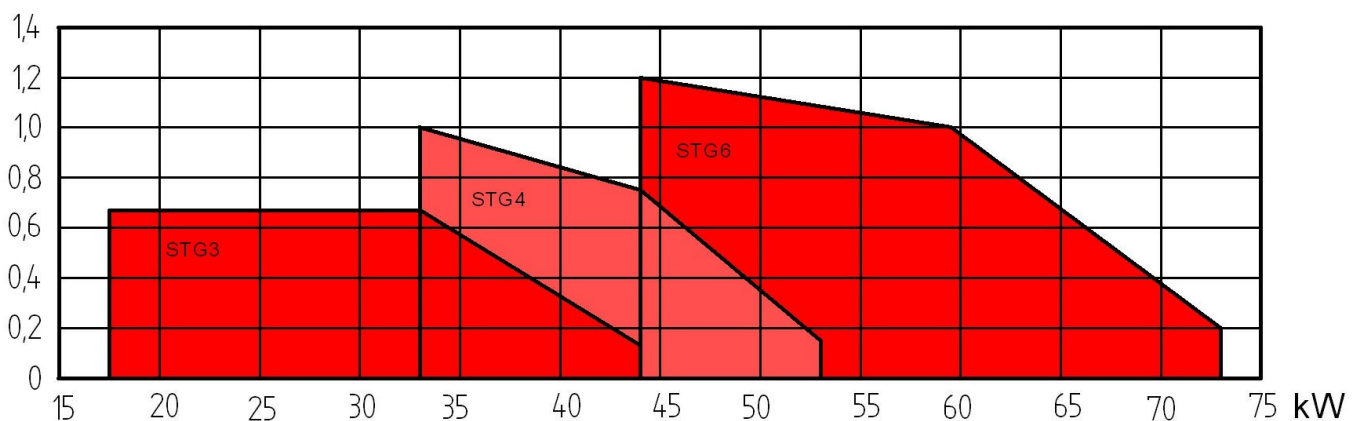
- ★ Compatti
- ★ Leggeri
- ★ Dotati di cofano di protezione in lamiera
- ★ 3 modelli a 12V dc, 3 modelli a 24V dc
- ★ Potenzialità nominali da 3, 4 o 6 kg/h

CARATTERISTICHE TECNICHE

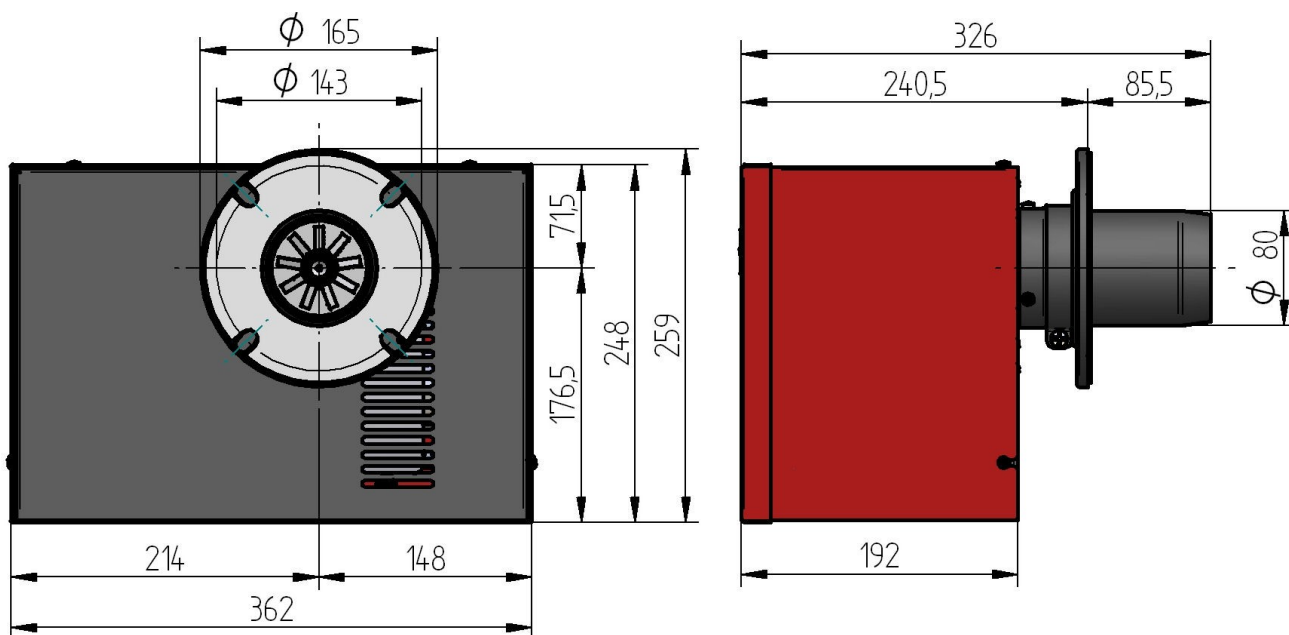
Portata di gasolio	mod. STG3 xxDC	1,5 ÷ 3,7 kg/h
	mod. STG4 xxDC	2,8 ÷ 4,6 kg/h
	mod. STG6 xxDC	3,7 ÷ 6,1 kg/h
Potenza del bruciatore	mod. STG3 xxDC	17,4 ÷ 44,2 kW
	mod. STG4 xxDC	33,0 ÷ 55,1 kW
	mod. STG6 xxDC	44,2 ÷ 72,8 kW
Combustibile	tutti i modelli	Gasolio
Tensione di alimentazione	mod. STGx 12DC	12 V DC
	mod. STGx 24DC	24 V DC
Potenza motore	mod. STG3 xxDC e STG4 xxDC	60 W
	mod. STG6 xxDC	110 W
Assorbimento elettrico spunto / accensione / in lavoro	mod. STG3 12DC	180 W / 150 W / 75 W
	mod. STG4 12DC	215 W / 190 W / 110 W
	mod. STG6 12DC	250 W / 160 W / 85 W
	mod. STG3 24DC	250 W / 190 W / 95 W
	mod. STG4 24DC	240 W / 205 W / 110 W
	mod. STG6 24DC	410 W / 185 W / 90 W

CAMPI DI LAVORO

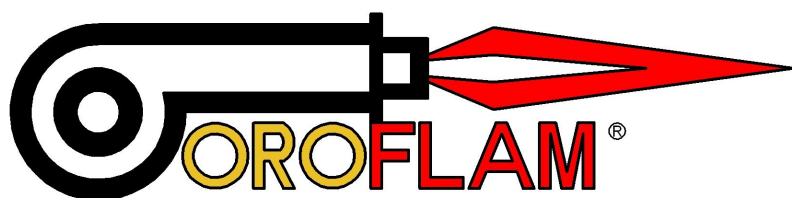
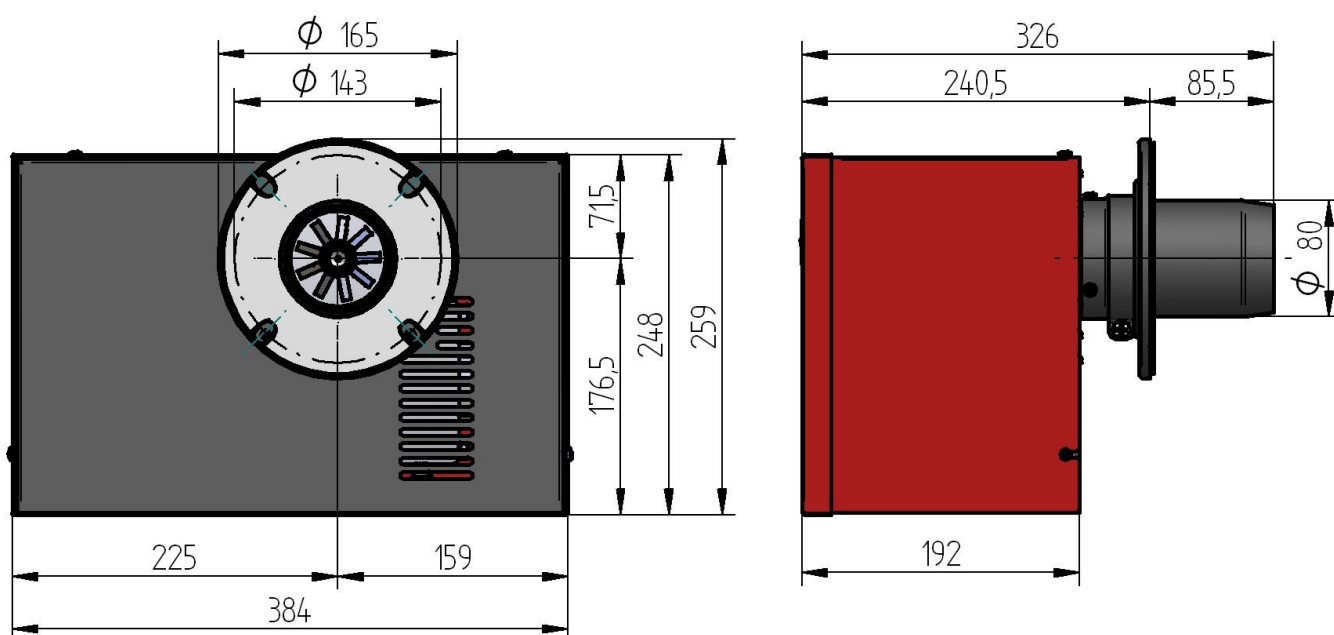
mbar



INGOMBRI DEI MODELLI STG3, STG 4



INGOMBRI DEI MODELLI STG6



BRUCIATORI - GRUPPI TERMICI

OROFLAM s.r.l.

Via Olmetto, 18/20 – ZAI

37049 Villa Bartolomea (VR) – Italy

Tel.: +39.0442.659096

Fax: +39.0442.659084

<http://www.oro-flam.it/>