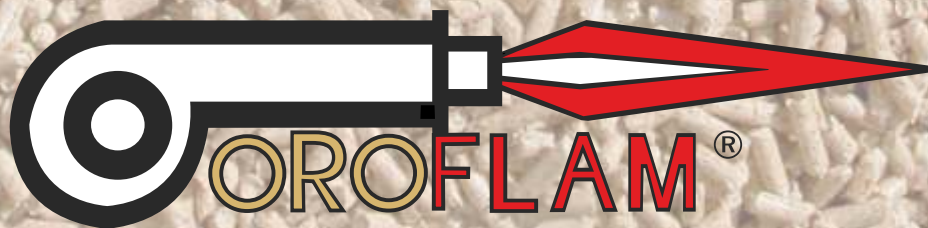
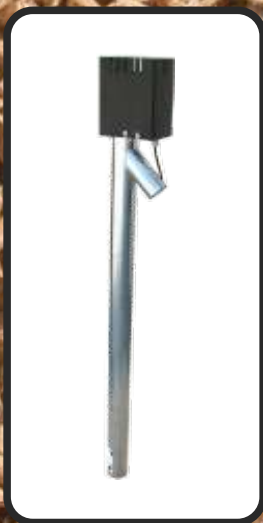


WPB 30C BRUCIATORE DI PELLETT PELLET BURNER



BRUCIATORI - GRUPPI TERMICI

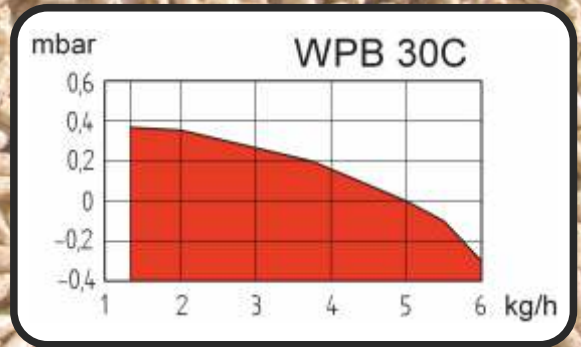
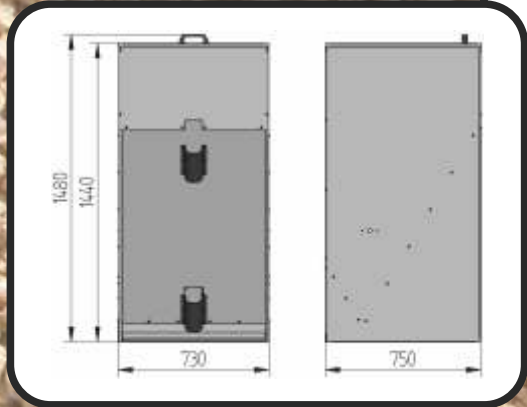
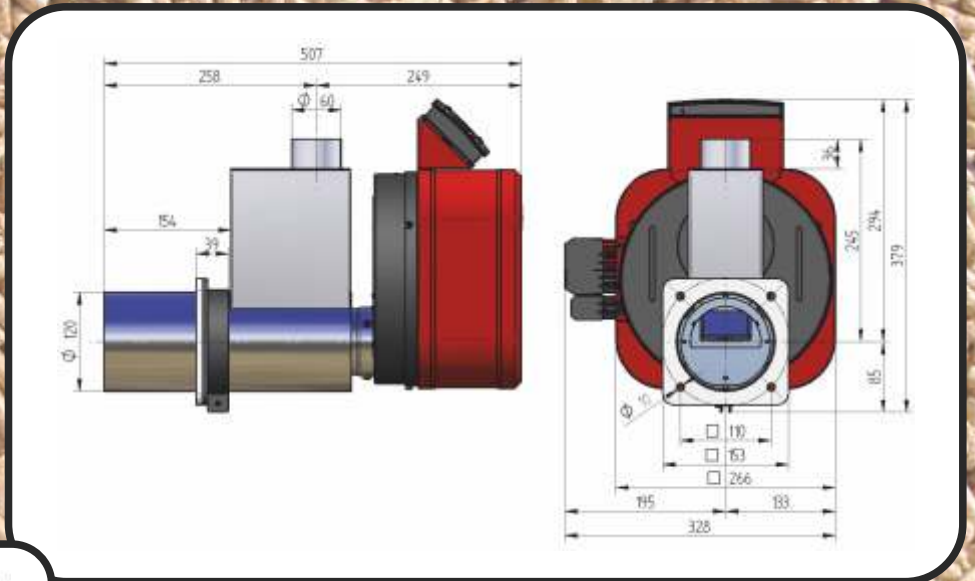
FUOCO PER AMICO FIRE AS FRIEND

PERCHÉ SCEGLIERLO?

- Modula su cinque potenze
- Ha la fiamma orizzontale
- L'accensione della fiamma è rapida
- È sicuro
- È silenzioso
- È facile da installare su molti tipi di caldaie
- La manutenzione ordinaria è semplice e veloce
- Ha un cronotermostato incorporato rimovibile
- L'auto-diagnostica permette una veloce manutenzione

WHY TO CHOOSE IT?

- It works with five power steps
- It works with an horizontal flame
- Fast flame ignition
- It is safe
- It works noiselessly
- It is easy to install in many kind of boilers
- The ordinary maintenance is easy & fast
- It has a removable chronothermostat included
- The self-diagnostic allows a fast & easy maintenance



CARATTERISTICHE TECNICHE / TECHNICAL DATA

Portata di pellet / Pellet capacity	1,35 ÷ 6,00 kg/h
Portata di pellet di default / Default pellet capacity	2,25 ÷ 5,55 kg/h
Potenza del bruciatore / Burner power (min ÷ max)	6.300 ÷ 26.500 kcal/h 7,3 ÷ 30,8 kW
Potenza del bruciatore di default / Default burner power (min ÷ max)	10.500 ÷ 25.800 kcal/h 12,2 ÷ 30,0 kW
Tensione di alimentazione / Power supply	230 V 50 Hz
Potenza motore ventilatore / Fan motor power	42 W
Potenza motore coclea / Auger motor power	28 W
Resistenza di accensione / Ignition resistor	430 W
Assorbimento elettrico massimo / Maximum power consumption	486 W
Assorbimento elettrico in lavoro / Working power consumption	207 W



BRUCIATORI - GRUPPI TERMICI

OROFLAM s.r.l. BRUCIATORI - GRUPPI TERMICI

Cod. Fisc. e P.I. 03902000235

Sede, Uffici e Stabilimento:

37049 VILLA BARTOLOMEA (VR) - ITALY

Via Olmetto, Z.A.I.

Telefono 0442.659096 - Fax 0442.659084

Indirizzo Internet: <http://www.oroflam.it>